

СТАНДАРТНЫЕ ХАРАКТЕРИСТИКИ

- Трехопорная конструкция
- Заднее колесо ведущее и управляющее
- Широкообзорная 3- или 4-секционная мачта
- Поворотная мачта с углом поворота 90° и сдвигом каретки
- Бортовое напряжение 48 В
- Настраиваемое кресло оператора
- Датчик присутствия водителя с отключением напряжения
- Ремни безопасности
- Ручной стояночный тормоз
- Гидравлические тормоза
- Управление GE SX на транзисторах с самодиагностикой, счетчиком моточасов и индикатором разрядки АКБ
- Транзисторный контроллер гидронасоса GE SR с отключением подъема
- Гидроусилитель руля
- Автоматическое отключение передачи
- Замок зажигания с ключом
- Закрытый батарейный отсек
- Батарейный отсек с роликами
- Резиновое ведущее колесо (1)
- Полиуретановые передние колеса (2)
- Горизонтальный индикатор вил
- Защитная крыша
- Опорная стенка вил
- Сигнал

ДОПОЛНИТЕЛЬНОЕ ОБОРУДОВАНИЕ

- Стробоскопическое освещение
- Мигающий световой сигнал заднего хода красного, желтого или синего цвета
- Фары на мачте или крыше
- Задний фонарь/стоп-сигнал
- Зуммер заднего хода
- Защита от искр
- Комплектация для работы в холодных условиях
- Роликовые направляющие
- Электронаправляющие
- Низкопрофильная защитная крыша
- Дополнительный гидронасос
- Огнетушитель

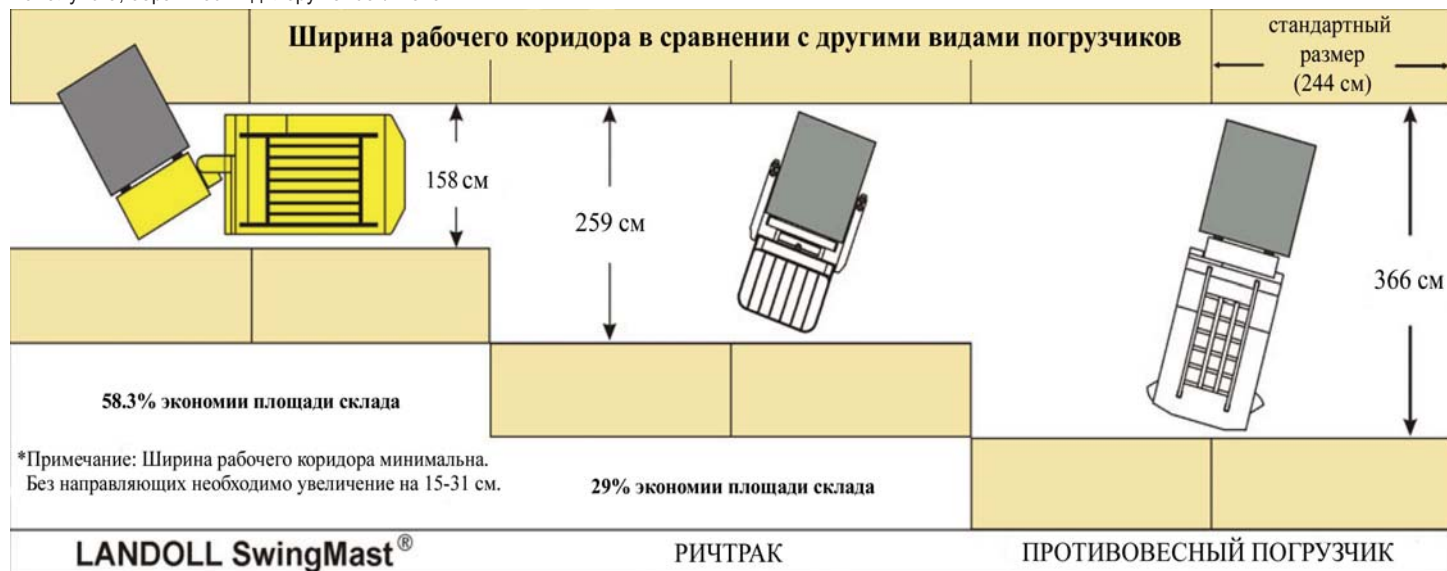


ХАРАКТЕРИСТИКИ РЕКОМЕНДУЕМОЙ БАТАРЕИ

Напряжение	А/ч	Номинальные размеры
48В	700	93 x 66 x 66 см

- Дилер подберет батарею, исходя из применения погрузчика.
- Размеры батарейного отсека: 98 x 67 x 69см
- Модель батареи 24-85(или 100)-15, с разъемом SB 350 – 48В; провод длиной 91см; гибкий кабель 2/0; масса: мин. 1202кг; макс - 1293кг
- Время работы может изменяться в зависимости от массы груза, количества циклов подъема, высоты подъема, использования навесного оборудования и пройденного расстояния

Технические характеристики, указанные в брошюре могут быть изменены в любое время без уведомления. Данные габариты и характеристики могут отличаться от реальных из-за допустимых отклонений в производстве. Если какие-либо характеристики абсолютно не соответствуют Вашим требованиям, пожалуйста, обратитесь к дилеру Landoll/Drexel.



**DREXEL** Division

СПЕЦИФИКАЦИЯ

Погрузчик SLT-35-HLC SwingMast®

Грузоподъемность 1588 кг

LANDOLL CORPORATION

MATERIAL HANDLING PRODUCT DIVISION
WWW.LANDOLL.COM/MHP

ООО «КС-ПОГРУЗЧИК»

115516, г.Москва, ул. Промышленная, д. 11
тел: (495) 730 95 88 факс: (495) 325 58
www.kslift.ru e-mail: info@kslift.ru

ГАБАРИТЫ ПОГРУЗЧИКА

SLT35-HLC	E	F	G	H	I	J	K	L	M	N	O	P	Q	R	S	T	U	V
СМ.	54	154	26	234	12	102	224	139	79	66	8	19°	14°	90	122	186	241	114

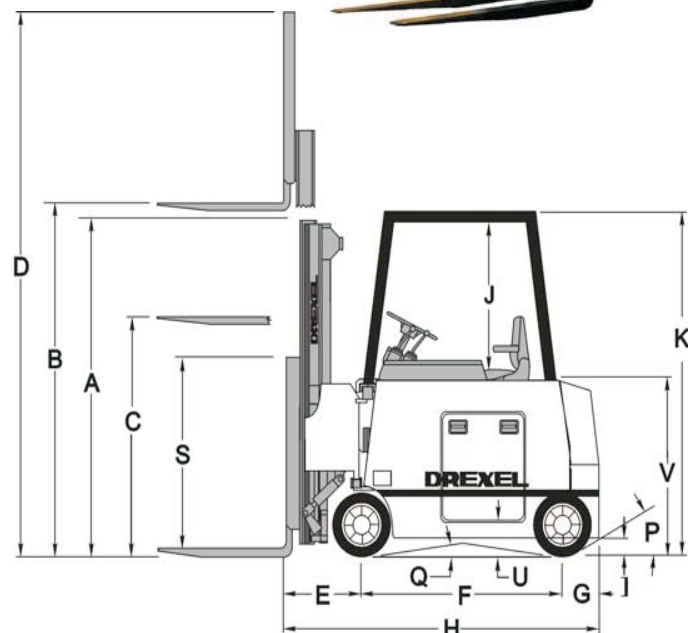
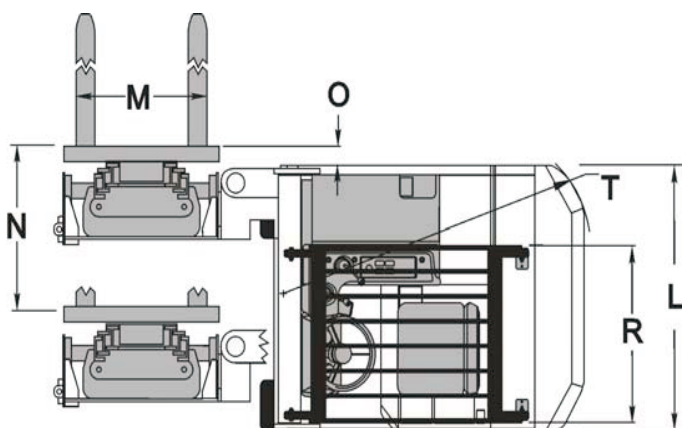
СПЕЦИФИКАЦИЯ

МОДЕЛЬ	SLT35-HLC		SLT35-HLC	
ПРЕОДОЛЕВАЕМЫЙ УКЛОН	С ГРУЗОМ	10%	УГОЛ НАКЛОНА МАЧТЫ	3° FWD./4° BACK
ГРУЗОПОДЪЕМНОСТЬ С ЦЕНТРОМ ТЯЖЕСТИ 600 ММ	КГ.	1,588	ПОЛИУРЕТАНОВЫЕ ПЕРЕДНИЕ КОЛЕСА (2)	ДЮЙМ СМ.
РАЗМЕРЫ ВИЛ ITA CLASS II	СМ.	3.8 x 10.0 x 102	БОРТОВОЕ НАПРЯЖЕНИЕ	48
СКОРОСТЬ ПОДЪЕМА (36 В)	БЕЗ ГРУЗА С ГРУЗОМ	27 МЕТР/МИН 20 МЕТР/МИН	СКОРОСТЬ ОПУСКАНИЯ	БЕЗ ГРУЗА С ГРУЗОМ
МАССА ПОГРУЗЧИКА С БАТАРЕЕЙ (Минимум)	КГ.	5,670	СКОРОСТЬ ДВИЖЕНИЯ	БЕЗ ГРУЗА С ГРУЗОМ
ПОЛИУРЕТАНОВОЕ ВЕДУЩЕЕ КОЛЕСО(1)	ДЮЙМ СМ.	18" x 7" x 12.1" 46 x 18 x 31	МИНИМАЛЬНАЯ МАССА БАТАРЕИ	КГ
				18 МЕТР/МИН 24 МЕТР/МИН
				11,6 КМ/Ч 11,3 КМ/Ч
				1,202

РАЗМЕРЫ МАЧТЫ

ТИП МАЧТЫ	A ВЫСОТА ПОДЪЕМА (СМ.)	B ВЫСОТА СЛОЖЕННОЙ МАЧТЫ (СМ.)	C СВОБОДНЫЙ ПОДЪЕМ (СМ.)	D МАКС.ОБЩАЯ ВЫСОТА (СМ.)
3-СЕКЦИОННАЯ	503	221	160	625
3-СЕКЦИОННАЯ	521	229	163	643
3-СЕКЦИОННАЯ	549	241	173	671
3-СЕКЦИОННАЯ	594	262	196	716
3-СЕКЦИОННАЯ	635	282	216	757
3-СЕКЦИОННАЯ	676	302	236	798
3-СЕКЦИОННАЯ	721	318	252	843
3-СЕКЦИОННАЯ	727	332	267	889
4-СЕКЦИОННАЯ	Обратитесь на завод		Обратитесь на завод	Обратитесь на завод

ЗНАЧЕНИЯ В ТАБЛИЦЕ УКАЗАНЫ ДЛЯ ПОГРУЗЧИКОВ С КЛИРЕНСОМ ПОД МАЧТОЙ 7,6 СМ

VERY NARROW AISLE
FORKLIFTCERTIFIED
ISO 9001:2000

УЗКОПРОХОДНЫЙ ВИЛОЧНЫЙ ПОГРУЗЧИК