

LANDOLL CORPORATION
MATERIAL HANDLING PRODUCT DIVISION
WWW.LANDOLL.COM/MHP

ООО «КС-ПОГРУЗЧИК»
115516, г.Москва, ул. Промышленная, д. 11
тел: (495) 730 95 88 факс: (495) 325 58
www.kslift.ru e-mail: info@kslift.ru

СТАНДАРТНЫЕ ХАРАКТЕРИСТИКИ

- Двигатель на сжиженном газе (пропан)
- Трансмиссия с одной (R-40) или двумя передачами (R-60) вперед/назад
- Четырехопорная конструкция – передние колеса – ведущие, задние – управляющие
- Широкообзорная 3х- или 4х-мачта с углом поворота 90° и устройством бокового смещения
- Возможность обработки длинномерных грузов
- Настраиваемое кресло оператора
- Ремни безопасности
- Ручной стояночный тормоз
- Гидравлические тормоза
- Гидроусилитель руля
- Система безопасного пуска двигателя
- Блокировка дифференциала (только R-40)
- Прямая вентиляция картера двигателя
- Плавная педаль

- Цельнолитые шины ведущих и передних колес (с протектором)
- Индикатор горизонтального положения вил
- Буксировочное сцепное устройство
- Защитная крыша
- Опорная стенка вил
- Задний фонарь/стоп-сигнал

ДОПОЛНИТЕЛЬНОЕ ОБОРУДОВАНИЕ

- Малотоксичный дизельный двигатель
- Стробоскопическое освещение
- Мигающий световой сигнал заднего хода красного, желтого или синего цвета
- Безопасный газовый/дизельный двигатель
- Фары на мачте или на крыше
- Зуммер заднего хода
- Зеркало заднего вида
- Огнетушитель
- Позиционер вил
- Две батареи 12В (только R-60)
- Вспомогательный гидронасос
- Кабина со стеклоочистителями, обогревателем, обогревателем стекла и шумоизоляцией



ХАРАКТЕРИСТИКИ РЕКОМЕНДУЕМОЙ БАТАРЕИ

Напряжение	A/ч	Номинальные размеры
12 В	685	28 x 18 x 23 см

Технические характеристики, указанные в брошюре могут быть изменены в любое время без уведомления. Данные габариты и характеристики могут отличаться от реальных из-за допустимых отклонений в производстве. Если какие-либо характеристики абсолютно не соответствуют Вашим требованиям, пожалуйста, обратитесь к дилеру Landoll/Drexel.



УЗКОПРОХОДНЫЙ ВИЛОЧНЫЙ ПОГРУЗЧИК

ГАБАРИТЫ ПОГРУЗЧИКА

R-40-SL	E	F	G	H	I	J	K	L	M	N	O	P	Q	R	S	T	U	V
CM.	82	163	48	293	13	99	226	109	94	61	10	17°	18°	41	107	227	112	125
R-60-SL																		
CM.	82	194	34	310	15	99	231	132	117	53	5	23°	16°	53	122	269	137	132

* Примечание: Угол преодолеваемого уклона изменяется в зависимости от двигателя

СПЕЦИФИКАЦИЯ

МОДЕЛЬ		R-40	R-60			R-40	R-60
ПРЕОДОЛЕВАЕМЫЙ УКЛОН	С ГРУЗОМ	22%*	24%*	Двигатель (рабочий объем, см ³)	ГАЗ	181	181
	БЕЗ ГРУЗА	25%*	30%*			ДИЗЕЛЬ	164
ГРУЗОПОДЪЕМНОСТЬ С ЦЕНТРОМ ТЯЖЕСТИ 600 MM	КГ	1814	2721	ТРАНСМИССИЯ (Вперед/Назад)		Одна Передача	Две Передачи
РАЗМЕРЫ ВИЛ - R-40	CM.	4.5 x 11 x 102		ВЕДУЩИЕ КОЛЕСА - R-40 (Цельнолитые)	ДЮЙМЫ CM.	8.15" x 15.0" 21 x 38	
РАЗМЕРЫ ВИЛ - R-60	CM.	4.5 x 13 x 102		ВЕДУЩИЕ КОЛЕСА - R-60 (Двойные цельнолитые)	ДЮЙМЫ CM.	7.5" x 15.0" 19 x 38	
СКОРОСТЬ ПОДЪЕМА	БЕЗ ГРУЗА	24 М/МИН	27 М/МИН	СКОРОСТЬ ОПУСКАНИЯ	БЕЗ ГРУЗА	14 М/МИН	15 М/МИН
	С ГРУЗОМ	23 М/МИН	26 М/МИН			С ГРУЗОМ	18 М/МИН
УПРАВЛЯЮЩИЕ КОЛЕСА (Цельнолитые)	ДЮЙМЫ CM.	6.50" x 10.0" 17 x 25		УГОЛ НАКЛОНА МАЧТЫ		6° ВПЕРЕД 6° НАЗАД	3° ВПЕРЕД 4° НАЗАД
МАССА ПОГРУЗЧИКА	КГ	6396	9117	СКОРОСТЬ ДВИЖЕНИЯ	БЕЗ ГРУЗА	14 КМ/Ч	16 КМ/Ч
ГИДРОТРАНСФОРМАТОР	CM.	28			С ГРУЗОМ	13 КМ/Ч	16 КМ/Ч

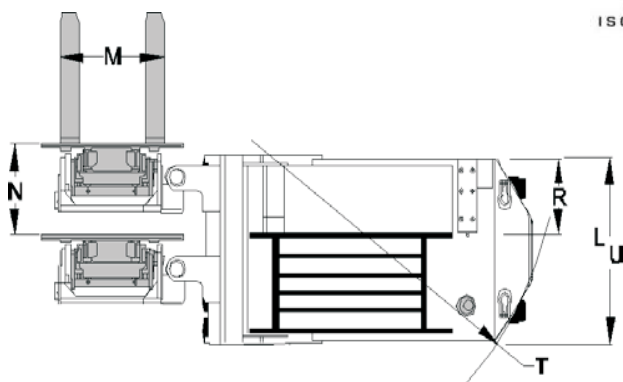
РАЗМЕРЫ МАЧТЫ

ТИП МАЧТЫ	A ВЫСОТА ПОДЪЕМА (CM.)	ВЫСОТА СЛОЖЕННОЙ МАЧТЫ (CM.)	C СВОБОДНЫЙ ПОДЪЕМ (CM.)	D МАКС.ОБЩАЯ ВЫСОТА (CM.)
R-40: 3-СЕКЦИОННАЯ	432	221	135	539
3-СЕКЦИОННАЯ	478	226	150	584
3-СЕКЦИОННАЯ	503	235	160	610
3-СЕКЦИОННАЯ	549	257	180	655
3-СЕКЦИОННАЯ	610	282	206	716
R-60: 3-СЕКЦИОННАЯ	460	226	140	567
3-СЕКЦИОННАЯ	475	231	145	582
3-СЕКЦИОННАЯ	498	241	155	605
3-СЕКЦИОННАЯ	546	262	180	653
3-СЕКЦИОННАЯ	610	287	201	716

ЗНАЧЕНИЯ В ТАБЛИЦЕ УКАЗАНЫ ДЛЯ ПОГРУЗЧИКОВ С КЛИРЕНСОМ ПОД МАЧТОЙ 23 CM



VERY NARROW AISLE FORKLIFT



CERTIFIED ISO 9001:2000

