

LANDOLL CORPORATION

MATERIAL HANDLING PRODUCT DIVISION
WWW.LANDOLL.COM/MHP

ООО «КС-ПОГРУЗЧИК»

115516, г.Москва, ул. Промышленная, д. 11
тел: (495) 730 95 88 факс: (495) 325 58
www.kslift.ru e-mail: info@kslift.ru

СТАНДАРТНЫЕ ХАРАКТЕРИСТИКИ

- Четырехопорная конструкция
- Передние колеса ведущие, задние - управляющие
- Широкообзорная 2- или 3 секционная мачта
- Бортовое напряжение 36 В
- Настраиваемое сиденье водителя
- Датчик присутствия водителя с отключением напряжения
- Ремни безопасности
- Гидравлические тормоза
- Автоматическое отключение передачи
- Ручной стояночный тормоз
- Контроллер GE SCR
- Кварцевый счетчик моточасов
- Гидроусилитель руля
- Логотип лаборатории по технике безопасности (UL) "EX"
- Соответствие ANSI*-UL 583
- Аварийное отключение питания
- 3х-контактный разъем зарядного устройства N-150, EX
- Взрывозащищенный двигатель
- Шины управляющих колес с заземлением
- Резиновые ведущие колеса
- Заземление статического электричества
- Вилы и опорная стенка с медным покрытием
- Защитная крыша
- Огнетушитель
- Сигнал
- Углубленное сцепное устройство

*Примечание: ANSI - Национальный Институт Стандартизации США

ДОПОЛНИТЕЛЬНОЕ ОБОРУДОВАНИЕ

Следующие дополнительные комплектующие являются наиболее популярными и могут быть установлены на заводе на модели **FL-40-EX** и/или **FL-60-EX**

- Стробоскопическое освещение
- Навесное оборудование
- Зуммер заднего хода
- Батарейный отсек с роликами
- Грузоподъемность 3084 кг (только для FL-60)
- Устройство бокового смещения на 10см either side of center, FL-60 only в любую сторону от центра (только для FL-60)
- Складные вилы



ХАРАКТЕРИСТИКИ РЕКОМЕНДУЕМОЙ БАТАРЕИ

Напряжение	A/ч	Номинальные размеры
36 В	765	94 x 67 x 64 см

- Дилер подберет батарею, исходя из применения погрузчика.
- Время работы может изменяться в зависимости от массы груза, количества циклов подъема, высоты подъема, использования навесного оборудования и пройденного расстояния
- Размеры батарейного отсека: 96 x 70см
- Модель батареи 18-85-19 EX, с 3-контактным разъемом Anderson Type N - 150 - Type EX; масса: мин. - 1123кг; макс. - 1168кг

(Батарея должна соответствовать спецификации Landoll "EX" - B-58911)

Технические характеристики, указанные в брошюре могут быть изменены в любое время без уведомления. Данные габариты и характеристики могут отличаться от реальных из-за допустимых отклонений в производстве. Если какие-либо характеристики абсолютно не соответствуют Вашим требованиям, пожалуйста, обратитесь к дилеру Landoll/Drexel.





DREXEL

Division

СПЕЦИФИКАЦИЯ FL-40/60-EX Взрывозащищенный Грузоподъемность 1814 и 2722 кг.

LANDOLL CORPORATION

MATERIAL HANDLING PRODUCT DIVISION
WWW.LANDOLL.COM/MHP

ООО «КС-ПОГРУЗЧИК»

115516, г.Москва, ул. Промышленная, д. 11
тел: (495) 730 95 88 факс: (495) 325 58
www.kslift.ru e-mail: info@kslift.ru

ГАБАРИТЫ ПОГРУЗЧИКА

FL-40	E	F	G	H	I	J	K	L	M	N	O	P	Q	R	S	T
СМ.	49	122	51	221	13	99	213	109	91	264*	121	15°	12°	102	122	216
FL-60																
СМ.	49	122	60	231	13	99	213	109	91	274*	121	12°	12°	102	122	226

Примечание:

* Плюс (+) длина груза.

СПЕЦИФИКАЦИЯ

МОДЕЛЬ		FL-40	FL-60			FL-40	FL-60
ПРЕОДОЛЕВАЕМЫЙ УКЛОН	С ГРУЗОМ	15%		УГОЛ НАКЛОНА МАЧТЫ		3° ВПЕРЕД/4° НАЗАД	
ГРУЗОПОДЪЕМНОСТЬ С ЦЕНТРОМ ТЯЖЕСТИ 600 ММ	КГ	1814	2722	УПРАВЛЯЮЩИЕ КОЛЕСА	ДЮЙМ СМ.	16.2" x 6" x 11.2" 41 x 15 x 29	
РАЗМЕРЫ ВИЛ ITA CLASS III	СМ.	5 x 11 x 107		БОРТОВОЕ НАПРЯЖЕНИЕ	В	36	
СКОРОСТЬ ПОДЪЕМА (36 Volt)	БЕЗ ГРУЗА С ГРУЗОМ	15 МРМ 10 М/МИН	15 МРМ 8 М/МИН	СКОРОСТЬ ОПУСКАНИЯ	БЕЗ ГРУЗА С ГРУЗОМ	16 М/МИН 17 М/МИН	16 М/МИН 17 М/МИН
ВЕДУЩИЕ КОЛЕСА (Резиновые)	ДЮЙМ СМ.	18" x 8" x 12.1" 46 x 20 x 31		СКОРОСТЬ ДВИЖЕНИЯ	БЕЗ ГРУЗА	6 КМ/Ч	6 КМ/Ч
МАССА ПОГРУЗЧИКА С БАТАРЕЕЙ (Минимум)	КГ	3493	4060	МИНИМАЛЬНАЯ МАССА БАТАРЕИ (каждой)	КГ	1123	

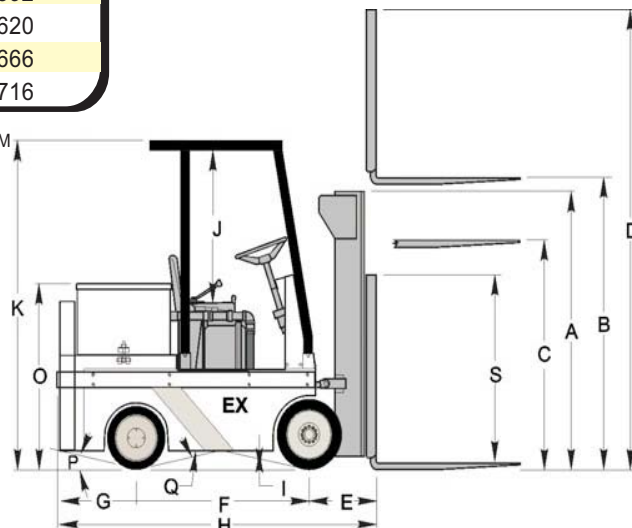
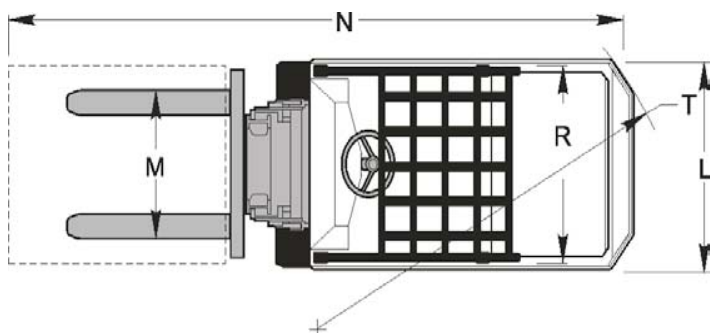
РАЗМЕРЫ МАЧТЫ

ТИП МАЧТЫ	A ВЫСОТА ПОДЪЕМА (СМ.)	B ВЫСОТА СЛОЖЕННОЙ МАЧТЫ (СМ.)	C СВОБОДНЫЙ ПОДЪЕМ (СМ.)	D МАКС.ОБЩАЯ ВЫСОТА (СМ.)
FL-40: 2-СЕКЦИОННАЯ	269	180	119	391
2-СЕКЦИОННАЯ	330	211	150	452
FL-60: 2-СЕКЦИОННАЯ	269	196	130	412
2-СЕКЦИОННАЯ	330	221	155	452
FL-40: 3-СЕКЦИОННАЯ	386	180	120	508
3-СЕКЦИОННАЯ	432	196	135	554
3-СЕКЦИОННАЯ	578	210	150	599
3-СЕКЦИОННАЯ	503	221	160	625
3-СЕКЦИОННАЯ	549	241	180	671
3-СЕКЦИОННАЯ	600	262	201	721
FL-60: 3-СЕКЦИОННАЯ	379	180	114	500
3-СЕКЦИОННАЯ	424	196	130	546
3-СЕКЦИОННАЯ	470	210	145	592
3-СЕКЦИОННАЯ	498	221	155	620
3-СЕКЦИОННАЯ	545	241	175	666
3-СЕКЦИОННАЯ	594	262	196	716

CERTIFIED ISO 9001:2000



ЗНАЧЕНИЯ В ТАБЛИЦЕ УКАЗАНЫ ДЛЯ ПОГРУЗЧИКОВ С КЛИРЕНСОМ ПОД МАЧТОЙ 7,6 СМ



ВЗРЫВОЗАЩИЩЕННЫЙ ВИЛОЧНЫЙ ПОГРУЗЧИК