



СПЕЦИФИКАЦИЯ

МОДЕЛЬ SL60

МНОГОФУНКЦИОНАЛЬНЫЙ УЗКОПРОХОДНЫЙ ЭЛЕКТРОПОГРУЗЧИК С ПОВОРОТНОЙ МАЧТОЙ И ТРЕХСТОРОННЕЙ ОБРАБОТКОЙ ГРУЗА

ГРУЗОПОДЪЕМНОСТЬ 2727 КГ



Вилочный узкопроходный электропогрузчик Landoll SwingMast с поворотом мачты на 90° и механизмом бокового смещения дает возможность максимально увеличить использование складского пространства, обладая высокой маневренностью фронтального погрузчика. SwingMast также может обрабатывать и перевозить длинномерные грузы как погрузчик с боковой разгрузкой.

СТАНДАРТНЫЕ ХАРАКТЕРИСТИКИ

- Четырехопорная конструкция
- Грузоподъемность 2727 кг
- Бортовое напряжение 72 В
- Контроллеры двигателя Curtis SEPEX
- Контроллер гидронасоса Curtis Series
- Индикатор разряда батареи с функцией отключения подъема
- Гидроусилитель руля
- Сдвиг мачты 762 мм
- Сдвиг каретки 76 мм
- Длина вил 1016 мм
- Полиуретановые ведущие и управляющие колеса
- Опорная стенка вил 1066 мм
- Силовой разъем Anderson SBX350
- Ремень безопасности
- Горизонтальный индикатор вил
- Защитная крыша
- Зажигание с ключом
- Ручной стояночный тормоз
- Счетчик моточасов
- Соответствует стандарту ANSI B56.1

ДОПОЛНИТЕЛЬНОЕ ОБОРУДОВАНИЕ

- Защита от искр
- Нестандартная длина вил
- Две светодиодные фары на крыше
- Два задних светодиодных фонаря
- Светодиодный проблесковый маячок
- Зуммер заднего хода (с настраиваемой громкостью)
- Огнетушитель
- Комплектация для работы при температуре до -29°
- Батарейный отсек с роликами
- Лазерный индикатор высоты подъема вил
- Позиционер вил
- Зажигание без ключа
- Возможность обработки длинномерных грузов
- Дополнительный гидронасос
- Индикатор превышения допустимой массы груза



ООО «КС-ПОГРУЗЧИК»

115516, г.Москва, ул. Промышленная, д. 11
тел: (495) 730 95 88 факс: (495) 325 58
www.kslift.ru e-mail: info@kslift.ru

LANDOLL CORPORATION

MATERIAL HANDLING PRODUCT DIVISION
WWW.LANDOLL.COM/MHP

SwingMast® SL60

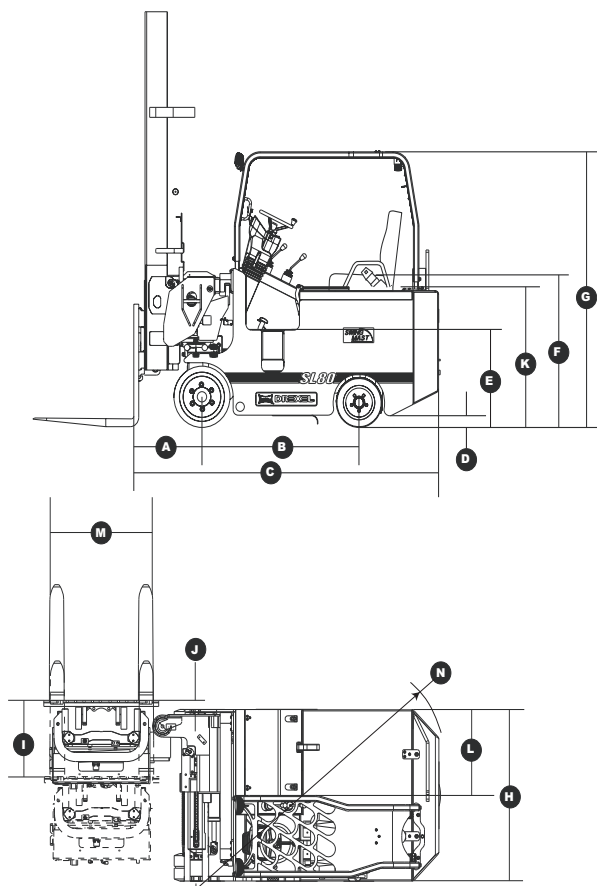
ГРУЗОПОДЪЕМНОСТЬ 2727 кг

МНОГОФУНКЦИОНАЛЬНЫЙ УЗКОПРОХОДНЫЙ ВИЛОЧНЫЙ ЭЛЕКТРОПОГРУЗЧИК С ПОВОРОТНОЙ МАЧТОЙ И ТРЕХСТОРОННЕЙ ОБРАБОТКОЙ ГРУЗА

ТЕХНИЧЕСКИЕ ХАРАКТЕРИСТИКИ И ГАБАРИТЫ



Модель			SL60
Грузоподъемность		кг	2727
Центр тяжести		мм	600
Источник питания			Батарея
Масса погрузчика с батареей		кг	8477
Скорость движения	С грузом	км/ч	11,1
	Без груза	км/ч	12,3
Скорость подъема	С грузом	метр/мин	16,7
	Без груза	метр/мин	21,3
Скорость опускания	С грузом	метр/мин	28,9
	Без груза	метр/мин	18,2
Угол наклона мачты	Вперед/Назад	Градус	3/4
Центр потерянной нагрузки	a С 3-секционной мачтой	мм	607
Колесная база	b	мм	1422
Общая длина до вилок	c С 3-секционной мачтой	мм	2667
Клиренс	d	мм	102
Высота пола кабины	e	мм	889
Высота сиденья	f	мм	1321
Высота крыши	g	мм	2286
Ширина шасси	h	мм	1321
Сдвиг мачты	i	мм	762
Боковой сдвиг	j	мм	76
Высота боковой полки	k	мм	1321
Ширина боковой полки	l	мм	584
Ширина каретки	m	мм	1041
Радиус разворота	n	мм	2375
Длина вилок		мм	1016
Преодолеваемый уклон	С грузом	%	15
Мощность двигателя подъема		кВт	17,6
Мощность гидроусилителя руля		кВт	6,5
Мощность двигателя тяги	2 шт	кВт	7,5 x 2
Размер колес	Передние (двойные)	дюйм/мм	20x9/508x229
	Задние (двойные)	дюйм/мм	16.25x7/413x178
Рекомендуемая батарея	72 В	кВт	53-55
Минимальная масса батареи		кг	4,300/1,955
Тип контроллера	Тяговый, двойной		с независимым возбуждением
	Гидравлический		Curtis Series



РАЗМЕРЫ МАЧТЫ

Высота подъема	Высота сложенной мачты	Свободный подъем*
М	М	М
Трехсекционная мачта		
3.58	2.16	1.09
4.04	2.31	1.24
4.50	2.46	1.40
5.00	2.64	1.57
5.59	2.84	1.78
6.22	3.07	2.01
6.58	3.20	2.13
7.14	3.40	2.34
* Свободный подъем с высотой опорной стенки вилок 1067 мм		

РЕКОМЕНДУЕМАЯ БАТАРЕЯ

Наименование батареи: 36-85-19, 72 В, 765 А/ч (Время работы 6ч)
Масса АКБ мин.: 1955 кг - макс.: 2136 кг
Силовой разъем: SBX 350 A
Номинальные размеры: 98 x 113 x 58 см
Размеры батарейного отсека: 100 x 114 x 60 см

ООО «КС-ПОГРУЗЧИК» 115516, г. Москва, ул. Промышленная, д. 11
 тел: (495) 730 95 88 факс: (495) 325 58 15 www.kslift.ru e-mail: info@kslift.ru

