



СПЕЦИФИКАЦИЯ

МОДЕЛЬ SL30

Узкопроходный погрузчик Drexel SwingMast

Вилочный погрузчик Landoll SwingMast с поворотом мачты на 90° и механизмом бокового смещения дает возможность максимально увеличить использование складского пространства, обладая высокой маневренностью фронтального погрузчика. SwingMast также может обрабатывать и перевозить длинномерные грузы как погрузчик с боковой разгрузкой



ХАРАКТЕРИСТИКИ

- Грузоподъемность 1364 кг
- Высота подъема 7,92 м
- Межстеллажный коридор 1,5 м
- Устройство бокового смещения мачты на 508 мм
- Боковое смещение вилок на 76 мм
- Электродвигатели с независимым возбуждением

ХАРАКТЕРИСТИКИ ПРИВОДА

- Передние колеса с независимым приводом
- Гидравлические дисковые тормоза на передних колесах
- Задняя управляющая ось
- резиновые ведущие и полиуретановые управляющие колеса большого диаметра
- Прочные задние сдвоенные колеса с планетарной передачей

ХАРАКТЕРИСТИКИ ЭЛЕКТРОСЕТИ

- Бортовое напряжение 48 В
- Контроллеры электродвигателей с независимым возбуждением
- Контроллер гидронасоса Mosfet
- Индикатор разряда АКБ с функцией отключения подъема
- Возможность подключения RF-терминалов
- Большой батарейный отсек

ЭРГОНОМИКА И БЕЗОПАСНОСТЬ

- Гидроусилитель руля
- Удобное кресло оператора с доступными органами управления
- Четырехопорная защитная крыша
- Индикатор присутствия водителя
- Широкообзорная 3- или 4-секционная мачта

ТЕХНИЧЕСКИЕ ХАРАКТЕРИСТИКИ

- Наклон мачты вперед/назад
- Прочная конструкция шасси
- Поворотный механизм с двойным коническим роликовым подшипником; гарантия на шарнирное соединение – 3 года
- Поддерживает навесное оборудование класса II
- Легкодоступные запчасти для дешевого технического обслуживания
- Комплектация для работы в холодных условиях
- Электронаправляющие



ООО «КС-ПОГРУЗЧИК»
115516, г.Москва, ул. Промышленная, д. 11
тел: (495) 730 95 88 факс: (495) 325 58
www.kslift.ru e-mail: info@kslift.ru

LANDOLL CORPORATION
MATERIAL HANDLING PRODUCT DIVISION
WWW.LANDOLL.COM/MHP

SwingMast SL30

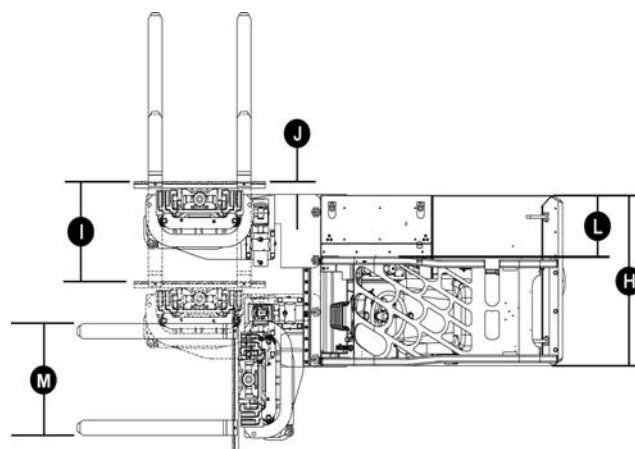
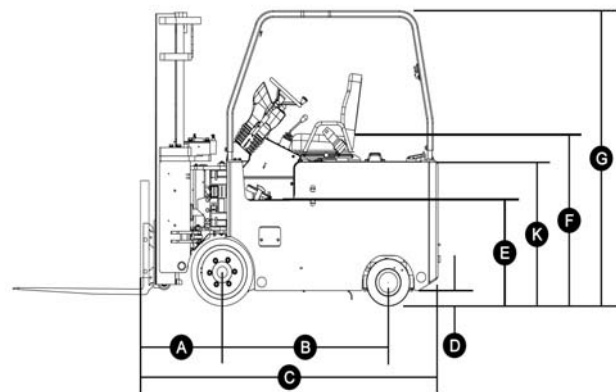
Грузоподъемность 1364 кг

Многофункциональный узкопроходный электропогрузчик с поворотной мачтой и боковой разгрузкой

ТЕХНИЧЕСКИЕ ХАРАКТЕРИСТИКИ И ГАБАРИТЫ



Модель			SL 30
Грузоподъемность		кг	1363
Центр тяжести		мм	600
Источник питания			Батарея
Масса погрузчика с АКБ		кг	5727
Скорость движения	С грузом	Км/ч	9,7
	Без груза	Км/ч	10,5
Скорость подъема	С грузом	м/мин	15
	Без груза	м/мин	21,5
Скорость опускания	С грузом	м/мин	27,5
	Без груза	м/мин	18,5
Угол наклона мачты	Вперед/назад	Град.	3/4
Центр потерянной нагрузки	a	С 3-секционной мачтой	мм
Колесная база	b		мм
Длина погрузчика до вил	c	С 3-секционной мачтой	мм
Клиренс	d		мм
Высота пола кабины	e		мм
Высота кресла	f		мм
Высота защитной крыши	g		мм
Ширина шасси	h		мм
Сдвиг мачты	l		мм
Боковой сдвиг мачты	j		мм
Высота боковой полки	k		мм
Ширина боковой полки	l		мм
Ширина каретки	m		мм
Длина вил			мм
Преодолеваемый уклон	С грузом	%	15
Подъемный двигатель		кВт	9
Гидроусилитель руля		кВт	1,5
Тяговый двигатель	2 шт.	кВт	5,5 x 2
Размер колес	Передние (2)	дюйм/мм	20x9/508x229
	Задние (2)	дюйм/мм	14x5/356x127
Рекомендуемая батарея	48 В	кВт/ч	35-39
Мин. масса батареи		кг	1477
Тип контроллера	Тяги		С независимым возбуждением
	Гидравлики		Mosfet



ШИРИНА МЕЖСТЕЛЛАЖНОГО ПРОХОДА

ГАБАРИТЫ ГРУЗА (j x i)	МИН. ШИРИНА КОРИДОРА (k)
1000 x 1200 мм	1422 мм
1200 x 1000 мм	1524 мм
Мин. пространство для поворота	3658 мм

РЕКОМЕНДУЕМАЯ БАТАРЕЯ

Наименование АКБ: 24-100-21, 48 В, 1000 А/ч (Время работы 6 ч.)	
Масса АКБ: мин. 1477 кг - макс. - 1773 кг	
Силовой разъем: SB 350 А	
Номинальный размер: 84 x 98 x 65 см	
Размер батарейного отсека: 85 x 98 x 65 см	

РАЗМЕРЫ 3-СЕКЦИОННОЙ МАЧТЫ со свободным подъемом

Высота подъема	Высота сложенной мачты	Свободный подъем	Макс. общая высота
М.	М.	М.	М.
4.78	2.16	1.55	5.69
5.03	2.26	1.65	5.94
5.49	2.46	1.85	6.40
5.69	2.54	1.93	6.60
6.10	2.74	2.13	7.01
6.55	2.97	2.36	7.47
7.01	3.15	2.54	7.92

РАЗМЕРЫ 4-СЕКЦИОННОЙ МАЧТЫ со свободным подъемом

6.35	2.26	1.65	7.26
7.01	2.46	1.85	7.92
7.47	2.62	2.01	8.38
7.92	2.77	2.16	8.84



ООО «КС-ПОГРУЗЧИК» 115516, г. Москва, ул. Промышленная, д. 11

тел: (495) 730 95 88 факс: (495) 325 58 15 www.kslift.ru e-mail: info@kslift.ru