



# СПЕЦИФИКАЦИЯ

## МОДЕЛЬ В3/30

### 3-ОПОРНЫЙ ПОГРУЗЧИК BENDI

Многофункциональный узкопроходный электропогрузчик с шарнирно-сочлененной мачтой

#### СТАНДАРТНЫЕ ХАРАКТЕРИСТИКИ

- Трехопорная конструкция, переднее колесо ведущее
- Устройство бокового смещения каретки на 250мм
- Настраиваемые сиденье и рулевая колонка
- Гидроусилитель руля; переднее колесо - управляющее
- Контроллер двигателя тяги Curtis SEPX
- Контроллер гидронасоса Curtis
- Индикатор разряда АКБ с отключением подъема
- Гидравлические тормоза на задних колесах
- Индикатор присутствия водителя, ремни безопасности
- Вилы длиной 1000мм, клиновидные
- Ручной стояночный тормоз
- Функция включения замедленной скорости
- Широкообзорная мачта и опорная стенка вил 914мм
- Угол наклона мачты 1° вперед и 3° назад
- Бортовое напряжение 48 В
- Трехсекционный гидрораспределитель
- Переднее колесо из гладкого полиуретана
- Резиновые задние колеса
- Звуковой сигнал, зажигание ключом, счетчик моточасов
- Соответствует стандарту ANSI B56.1

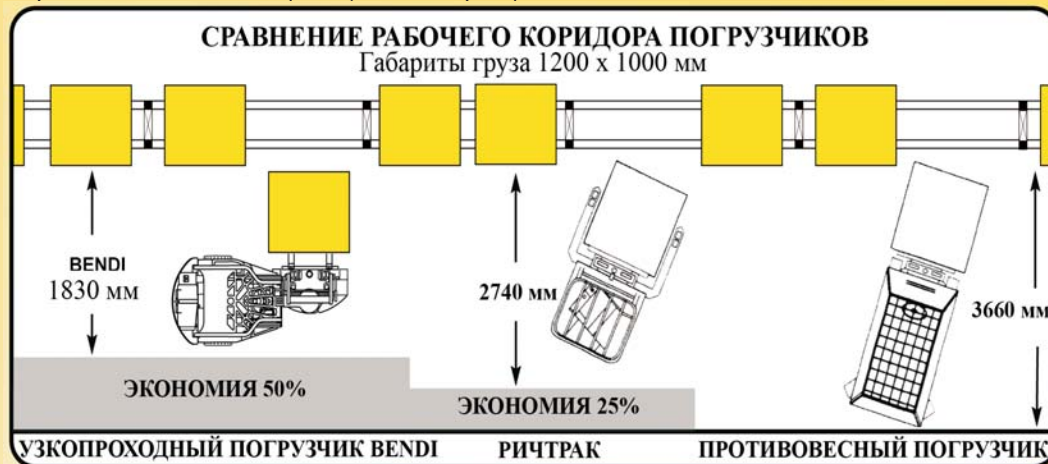
#### ДОПОЛНИТЕЛЬНОЕ ОБОРУДОВАНИЕ

- Вилы нестандартной длины
- Светодиодные фары на крыше
- Задние светодиодные фонари
- Светодиодный проблесковый маячок
- Зуммер заднего хода (с настройкой громкости)
- Огнетушитель
- Возможность работы в холодных условиях до -29°С
- Батарейный отсек с роликами
- Лазерный индикатор высоты подъема вил
- Позиционер вил
- Зажигание без ключа



Bendi V3/30 - трехопорный погрузчик с передним ведущим полиуретановым колесом и цельнолитыми резиновыми задними колесами. Поворот мачты на 200° и узкая мачта позволяют легко работать в очень узких коридорах.

V3/30 также может работать как в помещении, так и на улице.



Технические характеристики, указанные в брошюре могут быть изменены в любое время без уведомления.  
Данные габариты и характеристики могут отличаться от реальных из-за допустимых отклонений в производстве.



ООО «КС-ПОГРУЗЧИК»

115516, г. Москва, ул. Промышленная, д. 11

тел: (495) 730 95 88 факс: (495) 325 58 15

www.kslift.ru e-mail: info@kslift.ru

LANDOLL CORPORATION  
MATERIAL HANDLING PRODUCT DIVISION  
WWW.LANDOLL.COM/MHP

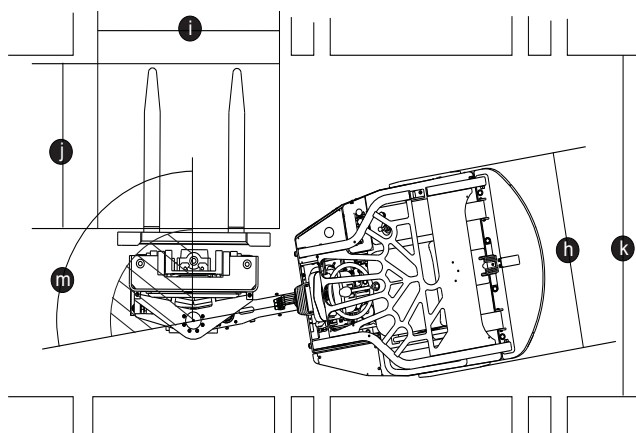
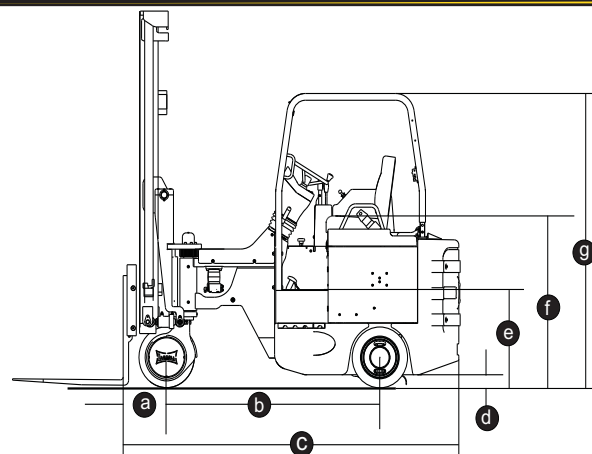
# Bendi B3/30

Многофункциональный узкопроходный электропогрузчик с шарнирно-сочлененной мачтой



## ТЕХНИЧЕСКИЕ ХАРАКТЕРИСТИКИ И ГАБАРИТЫ

Модель			V3/30SE
Грузоподъемность		кг	1363
Центр тяжести		мм	600
Источник питания			Батарея
Вес погрузчика с АКБ		кг	5818
Скорость движения	С грузом	км/ч	8,9
	Без груза	км/ч	9,7
Скорость подъема	С грузом	м/мин	21
	Без груза	м/мин	27
Скорость опускания	С грузом	м/мин	27
	Без груза	м/мин	18
Угол наклона мачты	Вперед/назад	град.	1/3
Центр потерянной нагрузки	a	мм	378
Колесная база	b	мм	1762
Длина погрузчика до вил	c	мм	2804
Клиренс	d	мм	76
Высота пола кабины	e	мм	730
Высота кресла	f	мм	1295
Высота защитной крыши	g	мм	2209
Ширина шасси	h	мм	1092
Преодолеваемый уклон	Без груза	%	8
	С грузом	%	5
Подъемный двигатель		кВт	11
Гидроусилитель руля		кВт	4,2
Двигатель тяги	Передний привод	кВт	5,5
Размер колес	Переднее	мм	457x178
	Задние	мм	457x178
Контроллер тяги	Curtis		SEPEX
Контроллер гидравлики	Curtis		Series
Угол поворота мачты	m	град.	200



### ШИРИНА МЕЖСТЕЛЛАЖНОГО ПРОХОДА

ГАБАРИТЫ ГРУЗА (j x i)	МИН. ШИРИНА КОРИДОРА (k)
1000 x 1200 мм	1676 мм
1200 x 1000 мм	1828 мм
Мин. пространство для поворота	3000 мм

### РАЗМЕРЫ МАЧТЫ

Стандартные размеры мачты		
Высота подъема	Высота сложенной мачты	Свободный подъем
М	М	М
3.96	2.34	1.42
5.18	2.74	1.83
6.35	3.38	2.46
7.32	3.73	2.82
9.14	4.42	3.51



### РЕКОМЕНДУЕМАЯ БАТАРЕЯ

Наименование АКБ: 24-85-17, 48 В, 680 А/ч (Время работы 6 часов)
Номинальный размер: 69 x 98 x 58 см
Размер батарейного отсека: 70 x 98 x 58 см
Масса АКБ: мин. 1181 кг - макс 1409 кг
Силовой разъем SB 350 А

ООО «КС-ПОГРУЗЧИК» 115516, г. Москва, ул. Промышленная, д. 11

тел: (495) 730 95 88 факс: (495) 325 58 15 www.kslift.ru e-mail: info@kslift.ru

